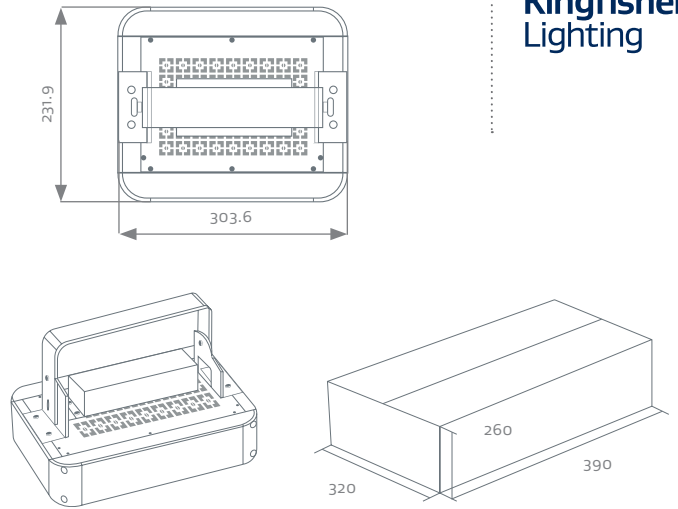




## Specification Text

[ol 's t p u h p l 'zohssi l 't hu | rhj { | y l k 'nyvt 'huvk p z l k ' h s t p u p t 5 R 'zohs'oh} e a luminous efficac, ' | w {v '8-7' s t 6 ^ 'huk' - p s i l 'j hw h i s 'v r h w y w k | j p u n ' | w {v '= ? 3 7 7 ' s t p u h p l 's t l u z 'h { ' ; 7 7 7 R ' - p o ' h ' J Y R E > 7 5 [ o l ' s t p u h p l ' ~ p s i l ' y h { l k ' h { ' P W < ' h u k ' R 8 7 5

## Dimensions



## Specifications

^ l p n o { : 5 7 0 8 5 7 ' r n  
 T h { l y p h s H u v k p z l k ' h s t p u p t  
 W h p u { ' M u p z o l s h j r

H s s | u g z ' v r t l h z | y l t l u { p u ' t t 5

Code	Power	Light Source	Luminaire Lumens	Optic	CCT(K)	IP	IK	Weight (kg)	Paint Finish	Product Type
OI SLKZ4 7 ^ @ 7 8 7 7	; 7 ^	SLK	= 7 7 7	Z, t t l (y) h s @ 7 ^ i l h t ' h u n s	; 7 7 7	P W <	R 8 7	: 5 7	l s h j r	Z { h u k h y k ' ; 7 ^
OI SLKZ4 7 ^ @ 7 8 7 7	? 7 ^	SLK	8 = 7 7		; 7 7 7	P W <	R 8 7	; 5 7	l s h j r	Z { h u k h y k ' ? 7 ^
OI SLKZ4 9 7 ^ @ 7 8 7 7	8 9 7 ^	SLK	9 7 ; 7 7		; 7 7 7	P W <	R 8 7	= 5 7	l s h j r	Z { h u k h y k ' 8 9 7 ^
OI SLKZ4 8 = 7 ^ @ 7 8 7 7	8 = 7 ^	SLK	9 > 9 7 7		; 7 7 7	P W <	R 8 7	> 5 7	l s h j r	Z { h u k h y k ' 8 = 7 ^
OI SLKZ4 9 7 7 ^ @ 7 8 7 7	9 7 7 ^	SLK	: ; 7 7 7		; 7 7 7	P W <	R 8 7	? 5 7	l s h j r	Z { h u k h y k ' 9 7 7 ^
OI SLKZ4 9 ; 7 ^ @ 7 8 7 7	9 ; 7 ^	SLK	; ? 7 7 7		; 7 7 7	P W <	R 8 7	@ 5 7	l s h j r	Z { h u k h y k ' 9 ; 7 ^
OI SLKZ4 9 ? 7 ^ @ 7 8 7 7	9 ? 7 ^	SLK	; > = 7 7		; 7 7 7	P W <	R 8 7	8 7 5 7	l s h j r	Z { h u k h y k ' 9 ? 7 ^
OI SLKZ4 9 7 ^ @ 7 8 7 7	: 9 7 ^	SLK	< ; ; 7 7		; 7 7 7	P W <	R 8 7	8 8 5 7	l s h j r	Z { h u k h y k ' : 9 7 ^
OI SLKZ4 = 7 ^ @ 7 8 7 7	: = 7 ^	SLK	= 8 9 7 7		; 7 7 7	P W <	R 8 7	8 9 5 7	l s h j r	Z { h u k h y k ' : = 7 ^
OI SLKZ4 7 7 ^ @ 7 8 7 7	; 7 7 ^	SLK	= ? 7 7 7		; 7 7 7	P W <	R 8 7	8 5 7	l s h j r	Z { h u k h y k ' ; 7 7 ^

## Accessories / Options

H z v ' h ) h s i s ' w i t h : 7 ° 3 = 7 ° - ' 8 9 7 ° i l h t ' h u n s s '